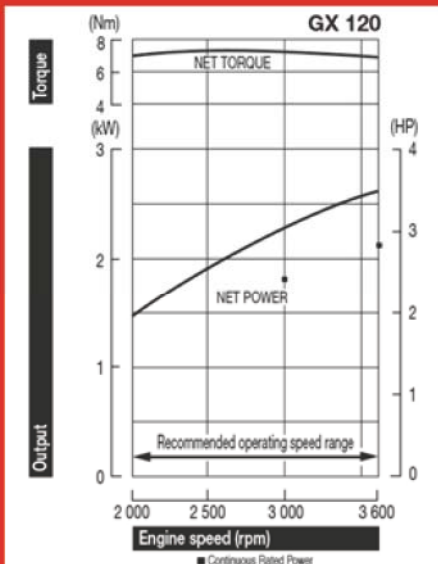


MOTEUR ESSENCE GX120

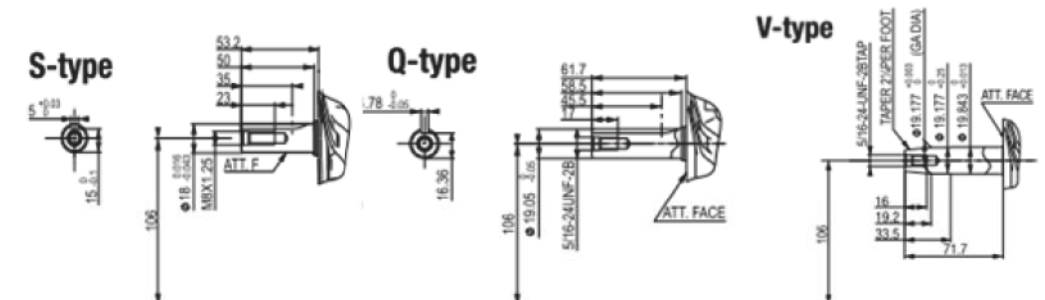


La gamme GX convient à un large éventail d'applications dont l'usage est intensif tels que des matériels utilisés dans la construction, des motoculteurs, des générateurs, des groupes de soudage, des pompes et d'autres applications industrielles.



Type du moteur	Moteur à essence monocylindre 4 temps, OHV arbre de prise de force horizontal
Alésage x Course	60 x 42 mm
Déplacement	118 cm ³
Taux de compression	8.5 : 1
Puissance max	2.6 kW (3.5 HP) / 3600 rpm
Système d'allumage	Transistorisé
Démarrreur	Lanceur à rappel
Capacité du réservoir d'essence	2.0 Litre
Consommation de carburant en service continu	1.0 L/h - 3600 RPM
Capacité d'huile moteur.	0.6 Litre
Dimensions (L x L x H)	305 x 346 x 329 mm
Poids à sec	13 kg

DIMENSIONS ARBRE DE SORTIE :



Phonie Motors assure le service après vente et les pièces de rechanges
Phonie Motors assure the spare parts and the service after sales

Phonie Motors



Siège Tunis: Z.I Megrine Saint Gobain Z4 2033 Tunis / Tél.: (+216) 71 429 224 / Fax: (+216) 71 429 432

Agence Sfax: N°17-19 Rue Sakiet Sidi Youssef Secteur N°4 Rue N°35-CP 3000 Sfax / Tél.: (+216) 74 220 899 / Fax: (+216) 74 220 799
Email: contact@phoniemotors.com / honda.tunisie@phoniemotors.com Site Web: www.phoniemotors.com / www.hondatunisie.com